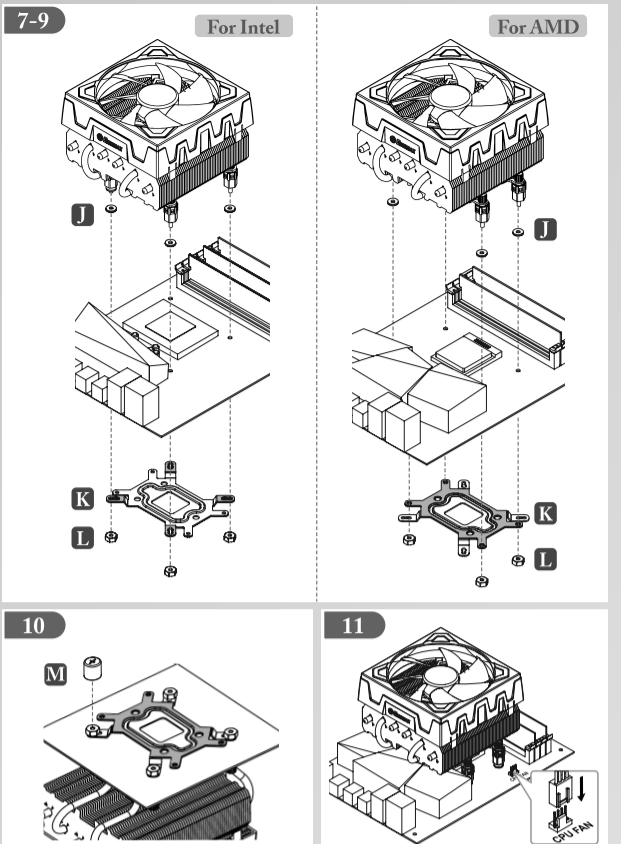
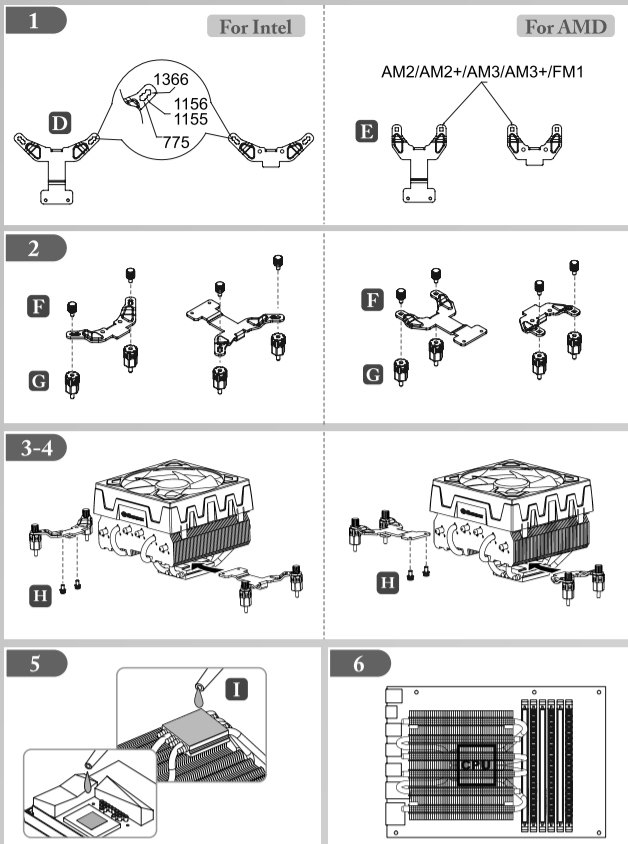
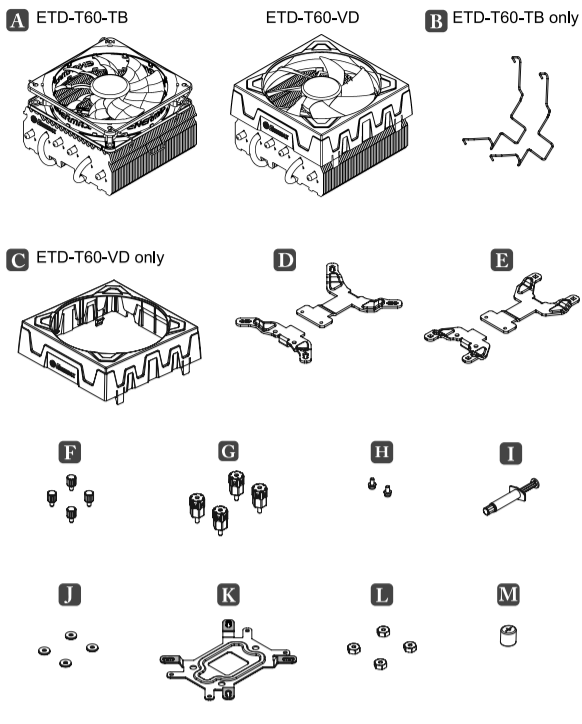


Parts



Parts

|    |   |                     |   |       |
|----|---|---------------------|---|-------|
| TW | A | CPU 散熱器             | H | 支架用螺絲 |
|    | B | 風扇線扣 (限定ETD-T60-TB) | I | 散熱膏   |
|    | C | 風扇罩 (限定ETD-T60-VD)  | J | 絕緣墊片  |
|    | D | Intel專用支架           | K | 背板    |
|    | E | AMD專用支架             | L | 背板用螺帽 |
|    | F | 手轉螺絲                | M | 套筒    |
|    | G | 螺柱                  |   |       |

1. 請選擇適合您系統平台的支架。
2. 將手轉螺絲與螺柱鎖附於支架孔位。
3. 將支架安裝於散熱器底座。
4. 用螺絲將支架鎖緊。
5. 在散熱器的底部及CPU均勻的塗上一層導熱膏。
6. 請注意導管方向。

7. 在主機板正面放上絕緣墊片。<請勿撕除絕緣片，絕緣片須朝向主機板>
8. 將散熱器放置於CPU上。<請確認螺柱穿過主機板孔位>
9. 在主機板背面安裝背板。<請勿撕除絕緣片，絕緣片須朝向主機板>
10. 將螺帽鎖附於螺柱上並用套筒鎖緊。
11. 將風扇的PWM 4 pin接頭與主機板連接。

|    |   |                       |   |       |
|----|---|-----------------------|---|-------|
| CN | A | CPU散熱器                | H | 支架用螺絲 |
|    | B | 風扇固定金具 (仅限ETD-T60-TB) | I | 导热硅脂  |
|    | C | 風扇罩 (仅限ETD-T60-VD)    | J | 絕緣墊片  |
|    | D | Intel專用支架             | K | 背板    |
|    | E | AMD專用支架               | L | 背板用螺帽 |
|    | F | 手轉螺絲                  | M | 套筒    |
|    | G | 螺柱                    |   |       |

1. 请选择适合您系统平台的支架。
2. 将手转螺丝与螺柱锁附于支架孔位。
3. 将支架安装于散热器底座。
4. 用螺丝将支架锁紧。
5. 在散热器的底部及CPU均匀的涂上一层导热硅脂。
6. 请注意热导管方向

7. 在主板正面放上绝缘垫片。<请勿撕除绝缘片，绝缘片须朝向主板>
8. 将散热器放置于CPU上。<请确认螺柱穿过主板孔位>
9. 在主板背面安装背板。<请勿撕除绝缘片，绝缘片须朝向主板>
10. 将螺帽锁附于螺柱上并用套筒锁紧。
11. 将风扇的PWM 4 pin接头与主板连接。

|    |   |                        |   |               |
|----|---|------------------------|---|---------------|
| JP | A | CPUクーラー本体              | H | CPUクーラー固定用ネジ  |
|    | B | ファン固定用金具(ETD-T60-TBのみ) | I | シリコングリス       |
|    | C | ファン用カバー(ETD-T60-VDのみ)  | J | ワッシャー         |
|    | D | Intel用ブラケット            | K | バックプレート       |
|    | E | AMD用ブラケット              | L | バックプレート固定用ナット |
|    | F | ブラケット固定用ネジ             | M | ナット締め付け用ツール   |
|    | G | 支柱                     |   |               |

1. CPUによりバックプレートの取付穴が異なります。取付穴の位置を確認してください。
2. IntelまたはAMDブラケットにCPUクーラー固定用ネジ(支柱)を取り付けます。
3. ブラケットをCPUクーラーのベースの取付部位に合わせます。
4. ブラケット固定用ネジでブラケットを固定してください。
5. CPU表面にシリコングリスを塗布してください。
6. ヒートパイプの方向を確認してください。

7. マザーボードの上にワッシャーを設置してください。<マザーボードに接する側の絶縁テープは剥がさないでください>
8. CPUの上にCPUクーラーを設置してください。<ダイレクトヒートパイプの部分がCPUに接触するようにし、マザーボード上の4つの穴に支柱がしっかりと入っていることを確認してください>
9. マザーボードの背面にバックプレートを設置します。<マザーボードに接する側の絶縁テープは剥がさないでください>
10. バックプレート固定用ナットを使用し、CPUクーラー本体を固定してください。締め付けはナット締め付け用ツールをご使用ください。
11. PWM 4ピンをマザーボードのCPUファン用コネクタに接続してください。

|    |   |                       |   |            |
|----|---|-----------------------|---|------------|
| KR | A | CPU 쿨러                | H | 브라켓용 나사    |
|    | B | 팬 고정 클립 (ETD-T60-TB용) | I | 열전달용 써멀그리스 |
|    | C | 팬 고정 클립 (ETD-T60-VD용) | J | 와셔         |
|    | D | Intel용 브라켓            | K | 백플레이트      |
|    | E | AMD용 브라켓              | L | 백플레이트용 나사  |
|    | F | 손나사                   | M | 슬리브        |
|    | G | 필러                    |   |            |

1. CPU 플랫폼에 맞는 전용 브라켓을 선택하십시오.
2. 손나사와 필러를 사용해 브라켓에 고정시킵니다.
- 3-4. 전용 브라켓에 CPU 쿨러를 설치하고, 나사로 고정시킵니다.
5. 써멀그리스를 쿨러 베이스와 CPU에 얇게 도포합니다.
6. 히트파이프 방향을 확인합니다

7. 메인보드에 와셔를 위치 시킵니다. (이때 절연 테이프를 벗겨내지 마십시오. 절연 테이프는 메인보드와 마주보게 위치해야 합니다)
8. CPU 상단에 쿨러를 위치시킵니다 (4개의 필러가 메인보드 홀에 맞게 합니다)
9. 슬리브를 필러에 대고 나사로 고정시킵니다.
- 10-11. 쿨링팬의 PWM 4핀을 메인보드의 소켓에 연결합니다.

|    |   |                               |   |                    |
|----|---|-------------------------------|---|--------------------|
| ID | A | CPU cooler                    | H | Screw for bracket  |
|    | B | Fan bracket (ETD-T60-TB only) | I | Thermal grease     |
|    | C | Fan cover (ETD-T60-VD only)   | J | Washer             |
|    | D | Bracket mount for Intel       | K | Back plate         |
|    | E | Bracket mount for AMD         | L | Nut for back plate |
|    | F | Thumb Screw                   | M | Tool sleeve        |
|    | G | Pillar                        |   |                    |

1. Silahkan memilih braacket mount yang benar untuk platform cpu anda.
2. Kencangkan thumb screws dan pillar pada lubang mounting
3. Pasang bracket mount pada dasar cooler
4. Kencangkan bracket mount dengan screws
5. Oleskan thermal grease tipis pada permukaan cpu
6. Periksa kembali posisi arah dari heat pipe

7. Letakan washer pada motherboard <Jangan melepaskan insulasi tape, insulasi tape harus menghadap motherboard>
8. Letakan cpu cooler diatas CPU ( periksa kembali keempat pillar berada pada posisi dan terpasang di motherboard)
9. Letakkan backplate pada belakang motherboard ( jangan melepaskan insulating tape, pastikan insulating tape menempel pada motherboard)
10. Kencangkan baut dengan tool sleeve yang berada pada pillars
11. Pasangkan connector pwm 4pin pada header cpu fan di motherboard

|    |   |  |   |                                 |
|----|---|--|---|---------------------------------|
| PL | A | Schladzacz CPU                         | H | Śruby do zapinki wentylatora    |
|    | B | Zapinka wentylatora (tylko ETD-T60-TB) | I | Pasta termoprzewodząca          |
|    | C | Rama wentylatora (tylko ETD-T60-VD)    | J | Podkładki                       |
|    | D | Wspornik mocujący Intel                | K | Płyta mocująca (Backplate)      |
|    | E | Wspornik mocujący AMD                  | L | Nakrętki mocujące               |
|    | F | Śruby radełkowe                        | M | Końcówka do nakrętek mocujących |
|    | G | Śruby dystansowe                       |   |                                 |

1. Wybrać odpowiedni wspornik mocujący w zależności od producenta procesora (Intel lub AMD).
2. Przekręcić śruby radełkowe oraz śruby dystansowe do otworów mocujących.
3. Zamontować wspornik mocujący na podstawie schładzacza.
4. Przykręcić wspornik mocujący śrubami.
5. Nałożyć cienką warstwę pasty termoprzewodzącej na spód schładzacza i na metalową osłonę na procesorze.
6. Proszę zwrócić uwagę na poprawne ustawienie przewodów cieplnych

7. Umieścić podkładki na otworach mocujących płyty głównej. <Nie usuwaj taśmy izolacyjnej. Taśma izolacyjna ma być skierowana w stronę płyty głównej.>
8. Ostrożnie umieścić schładzacz na procesorze. <Proszę zapewnić, że śruby dystansowe zostaną umieszczone w otworach mocujących płyty głównej.>
9. Umieścić płytę mocującą pod płytą główną. <Nie usuwaj taśmy izolacyjnej. Taśma izolacyjna ma być skierowana w stronę płyty głównej.>
10. Dokręcić nakrętki za pomocą końcówki do nakrętek na śrubach dystansowych.
11. Podłączyć wtyczkę 4-pin PWM wentylatora do gniazda "CPU Fan" na płycie głównej.

|    |   |                            |   |                   |
|----|---|----------------------------|---|-------------------|
| IR | A | خنک کننده پردازنده         | H | پیچ مبدلها        |
|    | B | گیره فن ( فقط ETD-T60-TB ) | I | خمیر انتقال حرارت |
|    | C | پوشش فن ( فقط ETD-T60-VD ) | J | واشر              |
|    | D | مبدل برای Intel            | K | صفحه پشت مادربرد  |
|    | E | مبدل برای AMD              | L | مهره پشت مادربرد  |
|    | F | پیچ                        | M | ابزار مخصوص مهره  |
|    | G | پایه پیچ                   |   |                   |

1. لطفاً مبدل مناسب پردازنده خود را انتخاب نمایید.
2. پیچ و پایه پیچ را در محل مشخص شده ببندید.
3. مبدل پردازنده را در پایه خنک کننده نصب نمایید.
4. مبدلها را با پیچ مبدل محکم نمایید.
5. لایه نازکی از خمیر حرارتی را بر روی سطح خنک کننده و پردازنده بمالید.
6. لطفاً جهت لوله های انتقال حرارت را تنظیم نمایید.

7. واشرها را بر روی مادربرد قرار دهید.
8. برچسب واشرها را نکنید. این برچسب باید به سمت مادربرد باشد. < خنک کننده را بر روی CPU قرار دهید.>
9. دقت نمایید چهار عدد پایه پیچ بر روی سوراخهای مادربرد قرار گیرند < صفحه پشت مادربرد را در پشت مادربرد قرار دهید.>
10. <برچسب را نکنید. این برچسب باید به سمت مادربرد باشد > مهره ها را با ابزار مخصوص مهره محکم کنید.
11. سیم فن را بر روی پایه مربوطه روی مادر برد نصب نمایید.